

Reģistrēts / Registered 25/09/2017

No 004370914-0001



**EIROPAS SAVIENĪBAS INTELEKTUĀLĀ
ĪPAŠUMA BIROJS
REĢISTRĀCIJAS APLIECĪBA**

Šī reģistrācijas apliecība ir izdota zemāk norādītajam
Kopienas dizainparaugam. Attiecīgie ieraksti ir iekļauti
Kopienas dizainparaugu Reģistrā.

**EUROPEAN UNION INTELLECTUAL
PROPERTY OFFICE
CERTIFICATE OF REGISTRATION**

This Certificate of Registration is hereby issued for the
Registered Community Design identified below. The
corresponding entries have been recorded in the
Register of Community Designs.

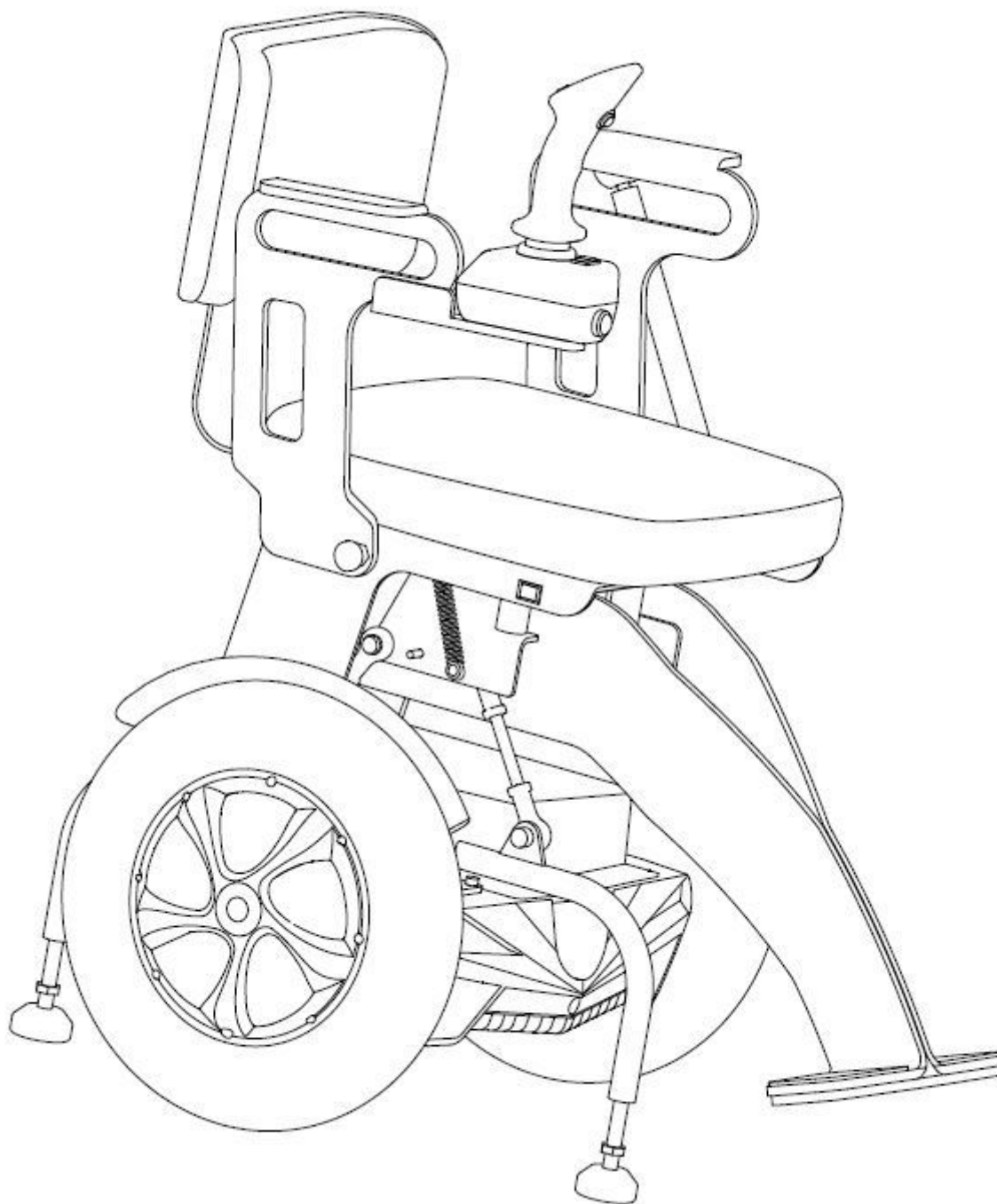
izpilddirektors / The Executive Director

António Campinos

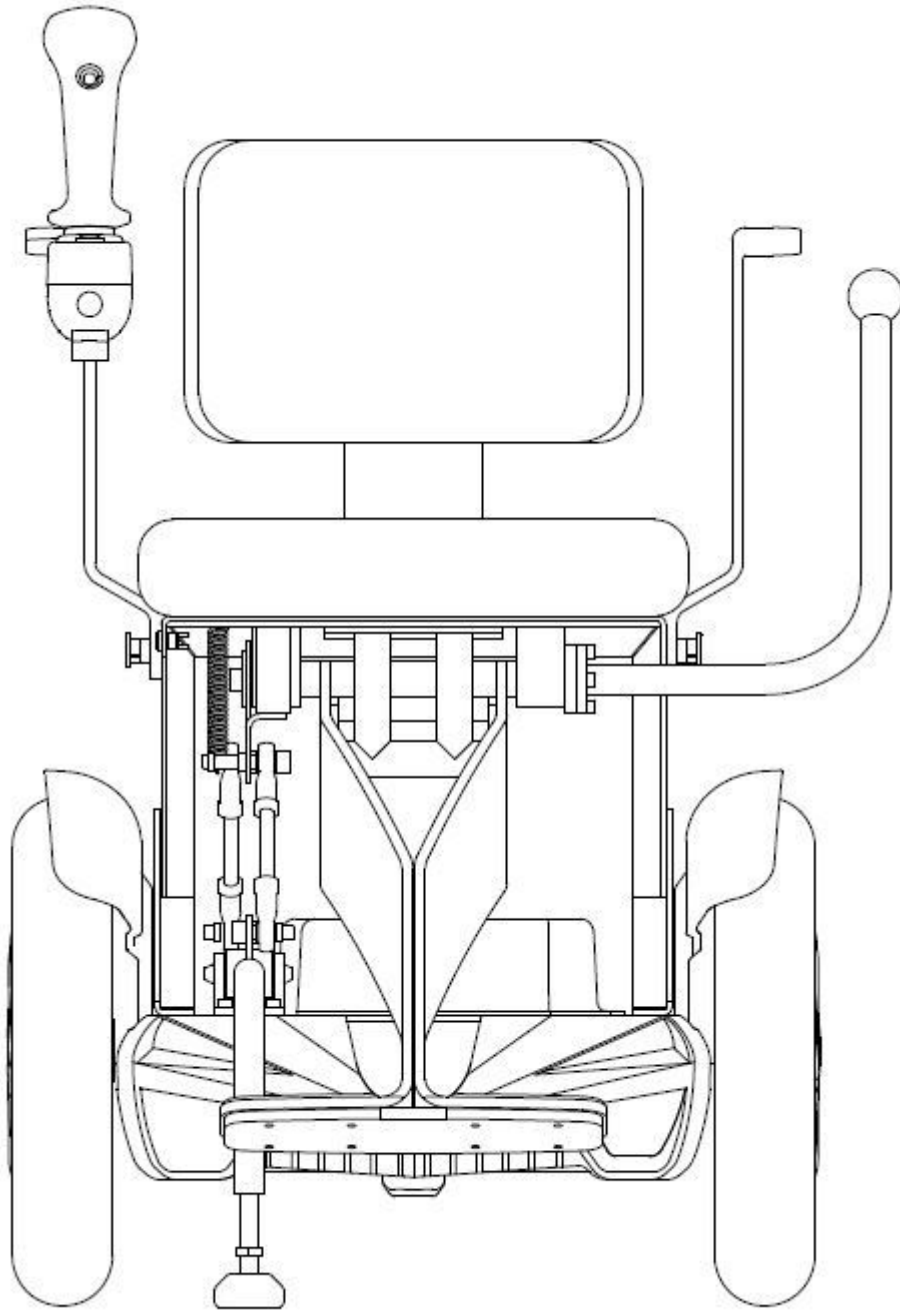




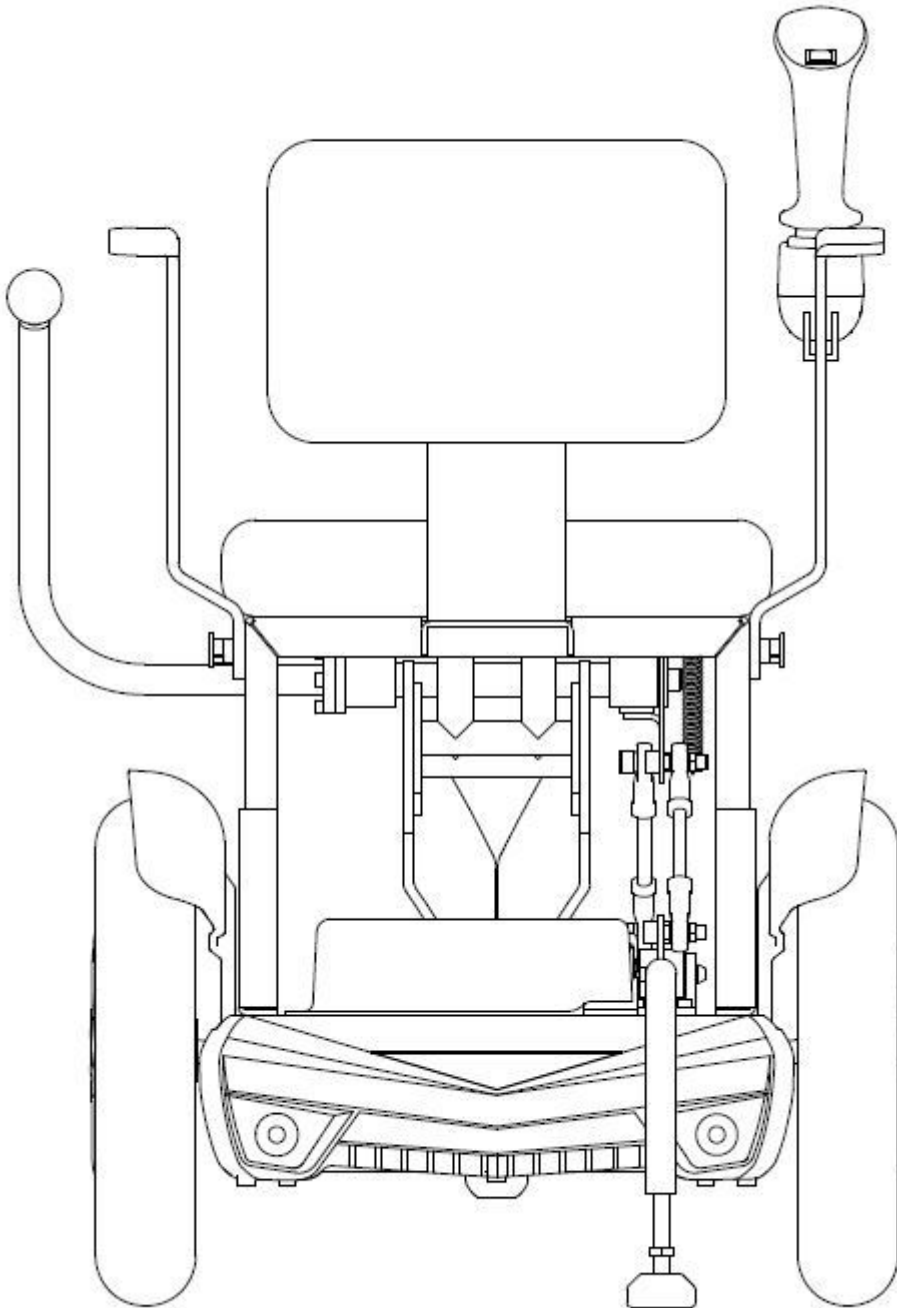
21 004370914-0001
25 LV - EN
22 25/09/2017
15 25/09/2017
45 28/11/2017
11 004370914-0001
72 WU Yan
73 Airwheel Europe S. A.
Rue Laid Burnait 3,
B-1348 Louvain-1a-Neuve
BÉLGICA
74 AGENCY ARNOPATENTS
Brivibas street 162/2-17
Rīga, LV-1012
LETONIA
51 12 - 12
54 **BG** - Инвалидни колички
ES - Sillas de ruedas
CS - Kolečkové židle
DA - Kørestole
DE - Rollstühle für Behinderte
ET - Ratastoolid
EL - Αναπηρικά καροτσάκια
EN - Wheelchairs
FR - Fauteuils roulants pour infirmes
IT - Sedie a rotelle
LV - Braucamkrēsli
LT - Invalidų vežimėliai Kėdės su ratukais
HR - Invalidska kolica
HU - Tolókocsik, betegkocsik
MT - Siġġijiet bir-roti
NL - Rolstoelen
PL - Wózki inwalidzkie
PT - Cadeiras de rodas
RO - Scaune cu rotile
SK - Invalidné vozíky
SL - Stoli na kolesih
FI - Pyörätuolit
SV - Rullstolar
30 CN - 20/07/2017 - CN201730322917.8
55



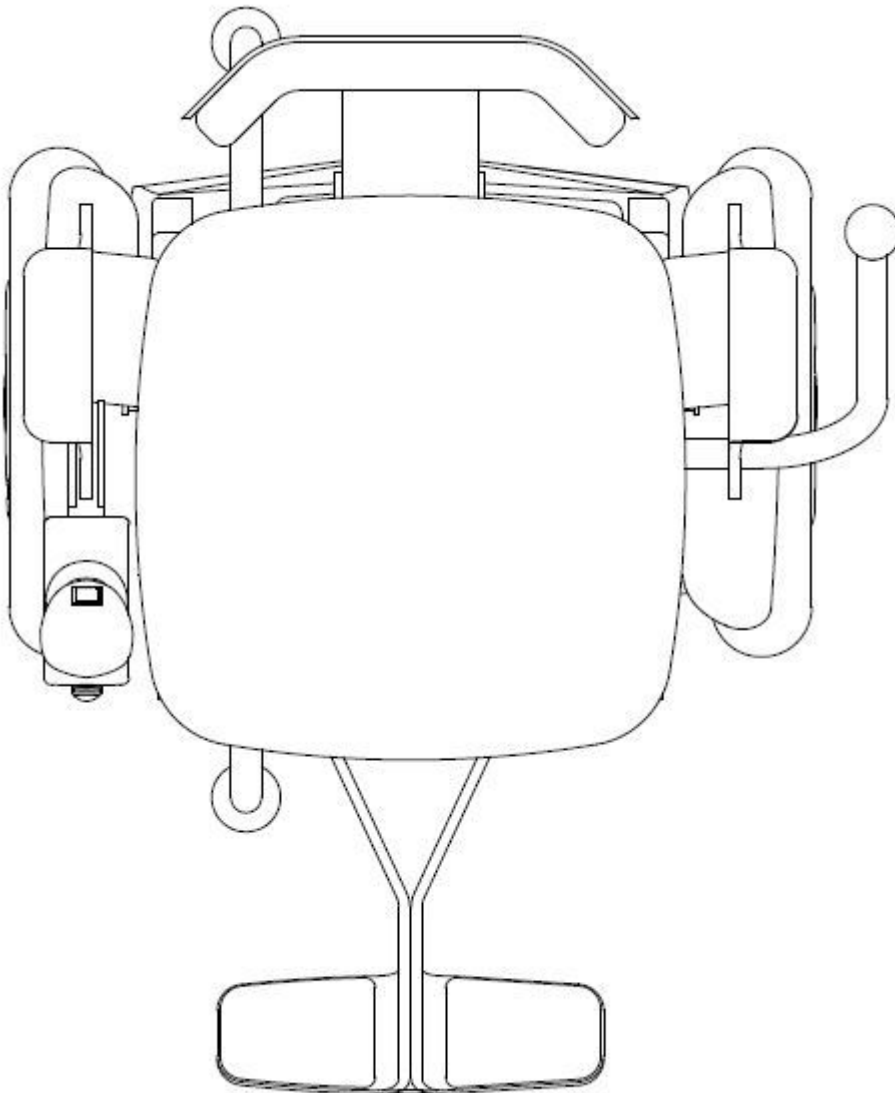
0001.1



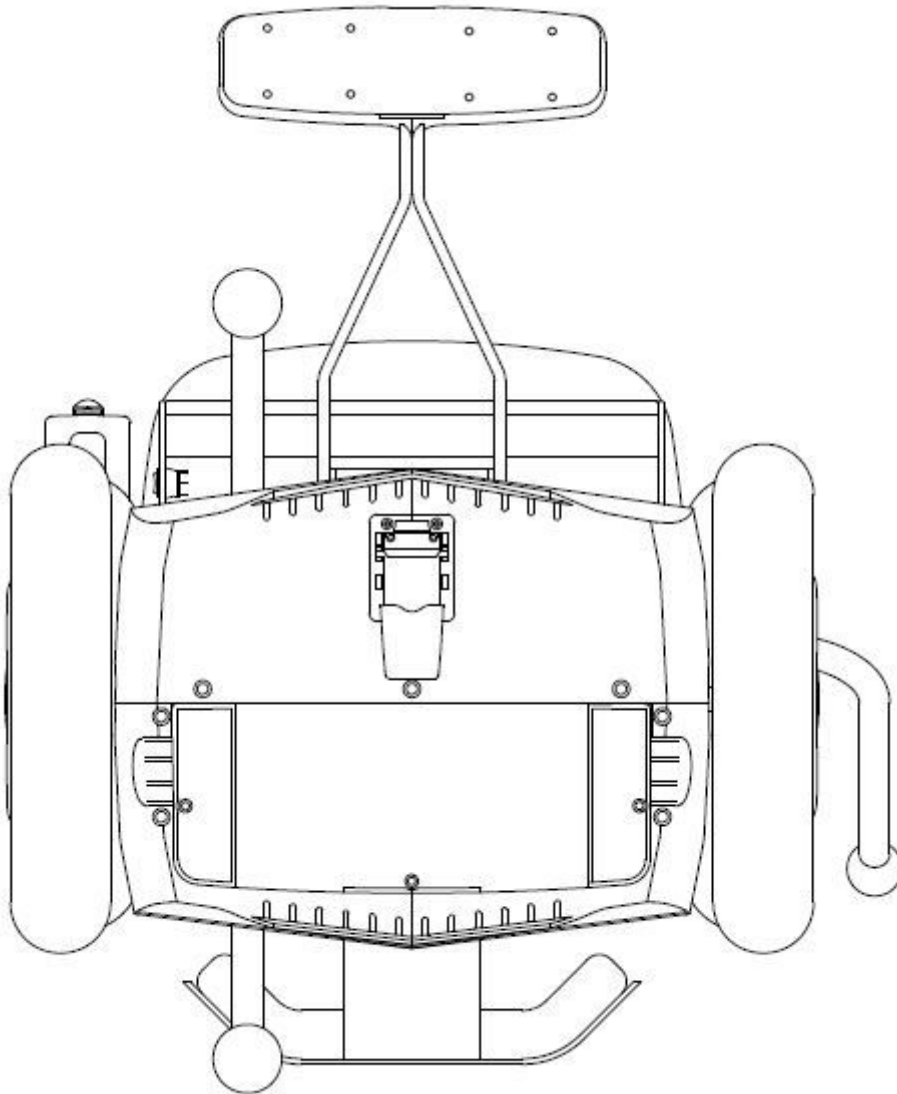
0001.2



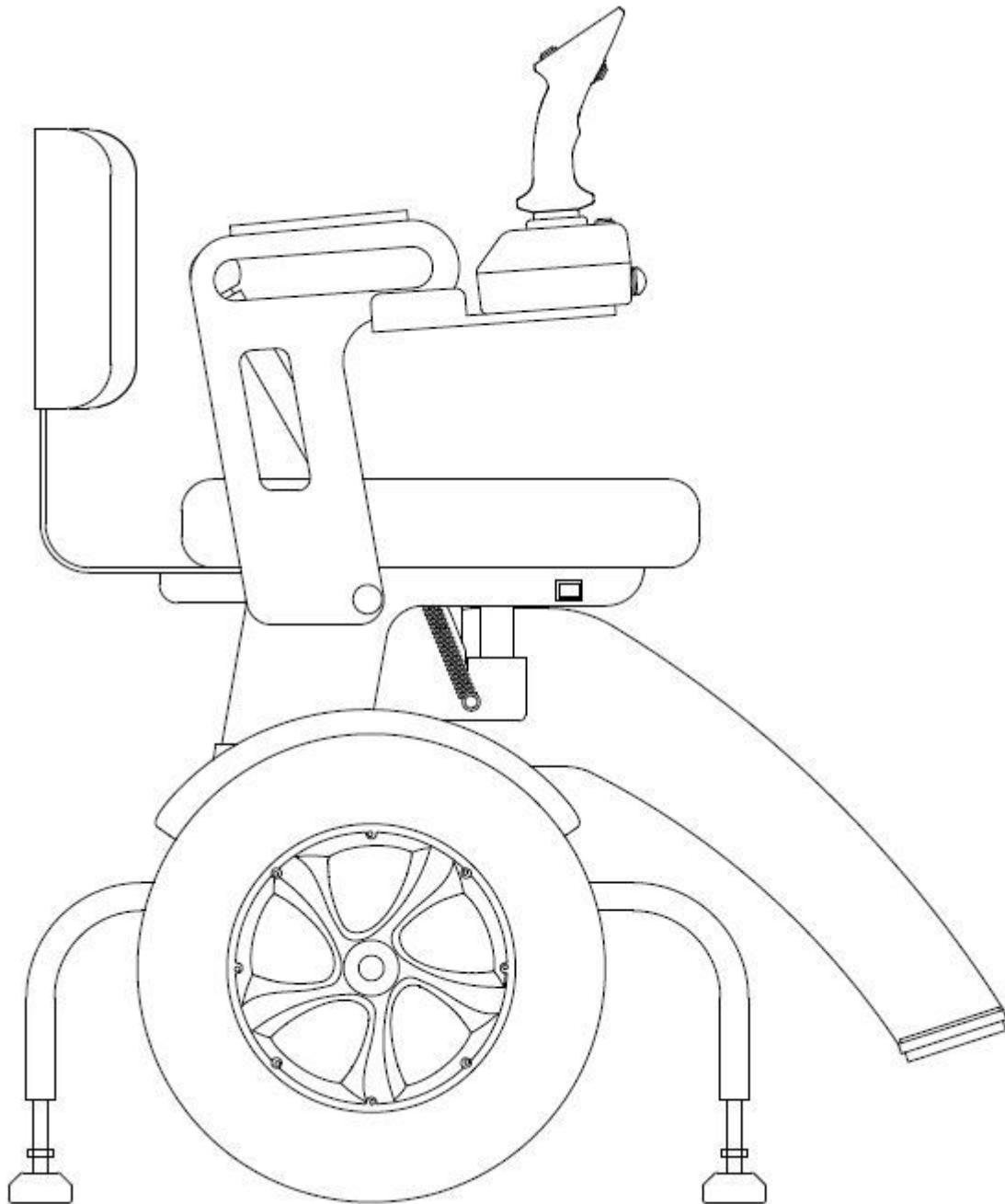
0001.3



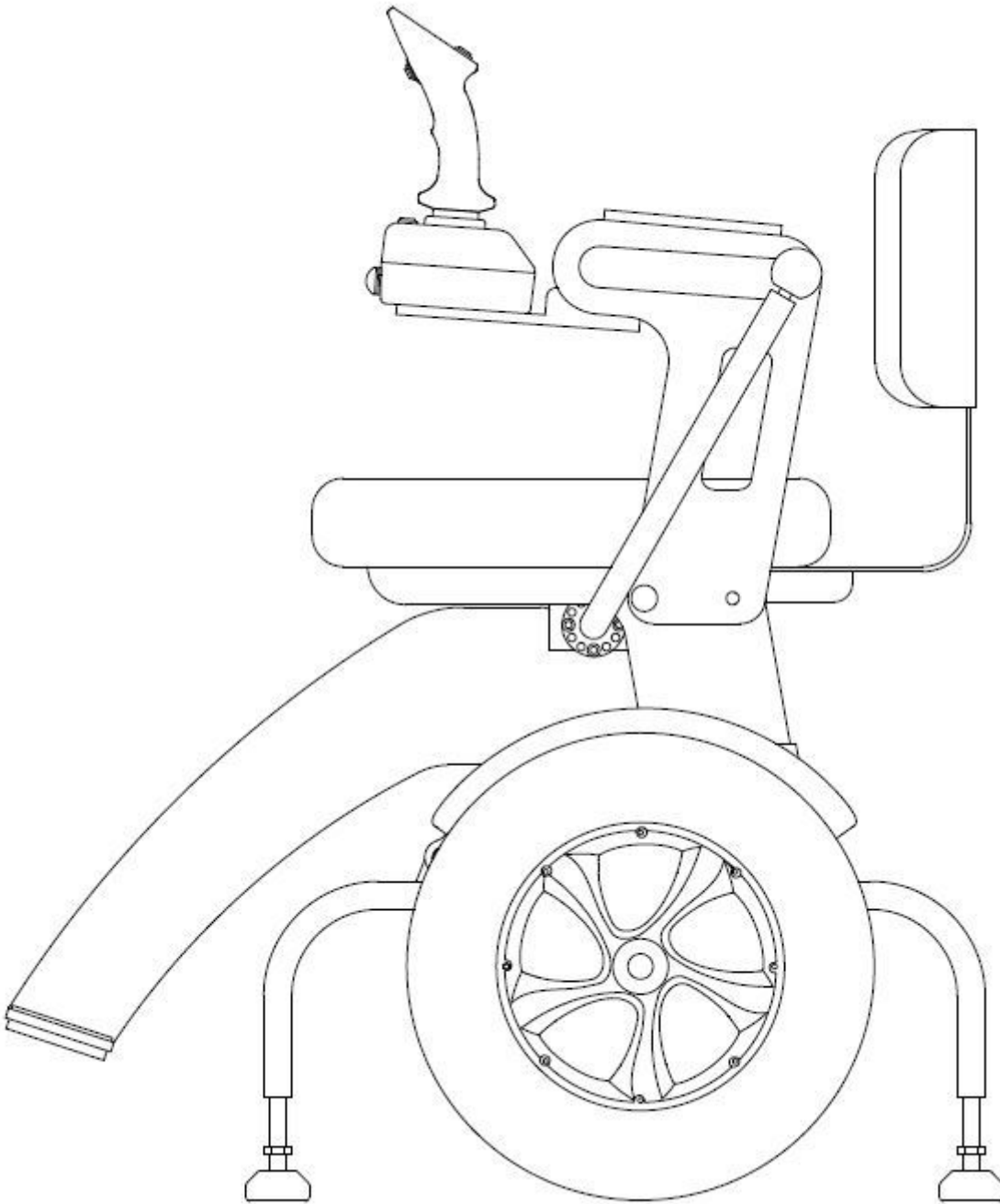
0001.4



0001.5



0001.6



0001.7